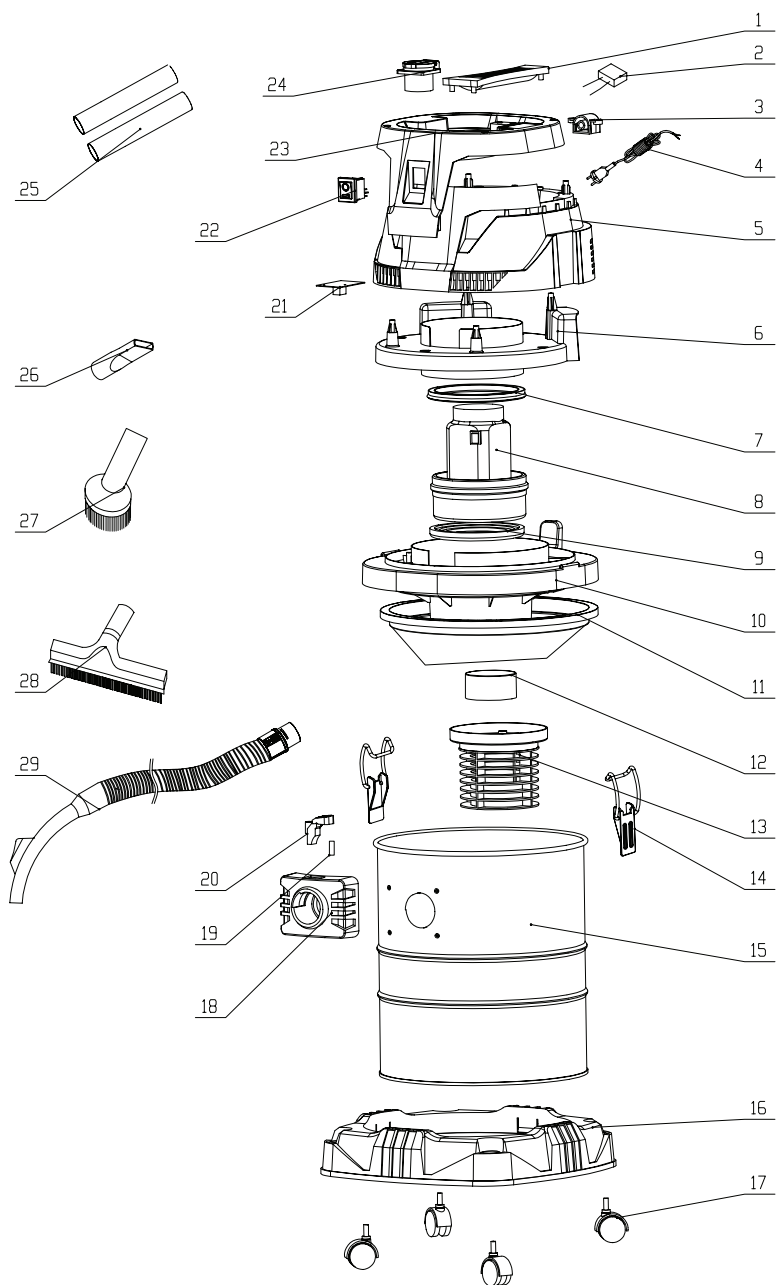


Пылесос строительный VC-40/1400. Схема сборки, лист 1 - листов 1



1	Ручка
2	Конденсатор
3	Держатель
4	Кабель электропитания
5	Корпус
6	Крышка верхняя
7	Кольцо уплотнительное
8	Электродвигатель
9	Кольцо уплотнительное
10	Крышка нижняя
11	Фильтр
12	Поплавок
13	Камера поплавковая
14	Зажим
15	Бак
16	Основание
17	Колесо
18	Фланец
19	Прижим
20	Кронштейн
21	Плата печатная
22	Выключатель
23	Крышка верхняя
24	Розетка
25	Удлинитель
26	Насадка щелевая
27	Щетка круглая
28	Насадка для уборки пола
29	Шланг гофрированный